

NUOVA CITROËN C5 X



INSPIRED BY YOU

Cliccare sul simbolo "Home" per tornare alla pagina iniziale
Immagini esemplificative di Nuova Citroën C5 X Shine Pack con tinta Amazonite Grey





NUOVA CITROËN C5 X

PREZZI



VERSIONI	CONTENUTI DI SERIE	AMBIENTI INTERNI	TINTE CARROZZERIA	CERCHI	OPZIONI	PNEUMATICI	DATI TECNICI	HOME PAGE
----------	--------------------	------------------	-------------------	--------	---------	------------	--------------	-----------

MESSA SU STRADA: € 815

BENZINA	PURE TECH	Normativa	CV	kW	CO ₂ g/km	chiavi in mano IVA esclusa LCDV
			Fiscali		WLTP LOW - HIGH	
PureTech 130 S&S EAT8		Euro 6.2	14	96	131,64 - 154,42 *	
PureTech 180 S&S EAT8		Euro 6.2	17	133	145,47 - 166,54 *	

FEEL PACK

SHINE

SHINE PACK

€ 33.250,00
 €26.586,07
 1CWKCBHNP1B0A010

€ 34.750,00
 €27.815,57
 1CWKCBLNP1B0A010

€ 37.750,00
 €30.274,59
 1CWKCBLNS1B0A010

€ 39.250,00
 €31.504,10
 1CWKCBTNS1B0A010

HYBRID PLUG-IN BENZINA	Normativa	CV	kW	CO ₂ g/km
		Fiscali		Combinati
HYBRID 225 E-EAT8	Euro 6.2	17	165	27,02 - 34,27 *

€ 45.250,00
 €36.422,13
 1CWKCBHNKAB0A010

€ 46.750,00
 €37.651,64
 1CWKCBLNKAB0A010

€ 48.250,00
 €38.881,15
 1CWKCBTNKAB0A010

* Dati tecnici in corso di omologazione



NUOVA CITROËN C5 X

EQUIPAGGIAMENTI DI SERIE (I/III)

VERSIONI

 CONTENUTI
DI SERIE

 AMBIENTI
INTERNI

 TINTE
CARROZZERIA

CERCHI

OPZIONI

PNEUMATICI

 DATI
TECNICI

 HOME
PAGE

FEEL PACK

- › Accensione automatica dei fari
- › Airbag frontali, laterali e a tendina
- › Alzacristalli elettrici anteriori e posteriori
- › Bracciolo centrale posteriore con botola passaggio sci
- › Cerchi in lega 19" Aero X
- › Citroën Connect Box con Citroën Connect Nav
- › Climatizzatore automatico bizona
- › Comandi del cambio al volante
- › Controllo di stabilità (ESP) con Hill-Assist
- › Cruscotto digitale 7" TFT
- › Fari anteriori a LED «Citroën LED Vision» con firma luminosa a «V»
- › Fari fendinebbia con funzione Cornering Light
- › Fari posteriori a LED
- › Freno di stazionamento elettrico
- › Funzione Follow Me Home
- › Interni in Tessuto/TEP Urban Grey
- › Keyless access & start
- › Mirror Screen Wireless e connettività Bluetooth
- › Pack Safety:
 - › In crash Braking
 - › Active Safety Brake con Allerta rischio collisione
 - › Lane Keeping Assist
 - › Riconoscimento dei cartelli stradali
 - › High Beam Assist
 - › Driver Attention Alert con Coffee Break Alert
 - › Regolatore e limitatore di velocità

- › Panchetta post. frazionabile 2/3- 1/3
- › Paraurti ant., post., profili laterali e passaruota Nero Matt
- › Plafoniera anteriore e posteriore
- › Plancia di bordo Mistral Black con finitura «Grey»
- › Presa USB Type-C anteriore e posteriore
- › Presa 12V anteriore
- › Radio DAB con 8 altoparlanti
- › Retrovisore interno fotocromatico
- › Retrovisori esterni Glossy Black
- › Retrovisori esterni ripiegabili elettricamente con Welcome Light
- › Rilevatore bassa pressione pneumatici con Kit riparazione pneumatici
- › Ruote Ø 720mm
- › Sedile conducente con regolazione lombare
- › Sedili Citroën Advanced Comfort
- › Selettore modalità di guida
- › Sensori di parcheggio anteriori e posteriori
- › Sospensioni Citroën Advanced Comfort
- › Telecamera di retromarcia
- › Tergicristallo anteriore automatico con sensore pioggia
- › TouchPad 10"
- › Vetri posteriori oscurati
- › Volante in pelle con comandi integrati regolabile in altezza e profondità
- › 2 x fissaggi Isofix sui sedili laterali posteriori



Immagini esemplificative riferite a Nuova C5 X in tinta Steel Grey (MOF4)



NUOVA C5 X HYBRID PLUG-IN AGGIUNGE:

- › Active Safety Brake Radar
- › Badge PHEV
- › Decorati piano di carico bagagliaio
- › Caricatore On Board Charger 3,7 kW monofase
- › Cavo di ricarica T2 8A per presa domestica
- › Retrovisore interno fotocromatico «Frameless» PHEV
- › Sospensioni Attive Citroën Advanced Comfort
- › 1 x ulteriore presa USB Type-C anteriore



NUOVA CITROËN C5 X

EQUIPAGGIAMENTI DI SERIE (II/III)

VERSIONI

 CONTENUTI
DI SERIE

 AMBIENTI
INTERNI

 TINTE
CARROZZERIA

CERCHI

OPZIONI

PNEUMATICI

 DATI
TECNICI

 HOME
PAGE

SHINE

= FEEL PACK +

- › Ambient Lighting
- › Decorazioni piano di carico bagagliaio
- › Cerchi in lega 19" Aero X Black Diamond
- › Cruscotto digitale 7" TFT con Back Lighting
- › Extended Head Up Display a colori con proiezione sul parabrezza
- › Interni in Pelle/TEP Metropolitan Grey
- › Pack Drive Assist:
 - › Active Safety Brake Radar
 - › Riconoscimento esteso dei cartelli stradali
 - › Highway Driver Assist
 - › Regolatore di velocità Attivo con funzione STOP & GO
 - › Sistema di sorveglianza dell'angolo morto a lunga portata (SAM)
 - › Rear Cross Traffic Alert
- › Paraurti posteriore con dettagli «Satin-Chrome»
- › Plancia di bordo Mistral Black con finitura «Brushed»
- › Retrovisore interno fotocromatico «Frameless»
- › Ricarica dello smartphone Wireless
- › Sedile passeggero con regolazione lombare
- › TouchPad 12"
- › Volante riscaldabile
- › 1 x Presa USB Type-C anteriore e 1 x Presa USB Type-C posteriore



Immagini esemplificative riferite a Nuova C5 X in tinta Steel Grey (MOF4)



NUOVA C5 X HYBRID PLUG-IN AGGIUNGE:

- › Badge PHEV
- › Caricatore On Board Charger 3,7 kW monofase
- › Cavo di ricarica T2 8A per presa domestica
- › Retrovisore interno fotocromatico «Frameless» PHEV
- › Sospensioni Attive Citroën Advanced Comfort



NUOVA CITROËN C5 X

EQUIPAGGIAMENTI DI SERIE (III/III)

VERSIONI

 CONTENUTI
DI SERIE

 AMBIENTI
INTERNI

 TINTE
CARROZZERIA

CERCHI

OPZIONI

PNEUMATICI

 DATI
TECNICI

 HOME
PAGE

SHINE PACK

= SHINE +

- › Decorazione terza luce effetto veneziana
- › Portellone posteriore motorizzato con funzione Hands-Free Tailgate
- › Interni in Pelle Hype Black con dettagli Chevron
- › Telecamera frontale con Vision 360°
- › Pedaliera e poggiatesta in alluminio
- › Plancia di bordo Mistral Black con finitura «Wood» effetto Chevron
- › Sedili anteriori regolabili elettricamente con regolazione lombare pneumatica
- › Sedile conducente con funzione Memo
- › Sedili anteriori riscaldabili
- › Soglia bagagliaio in Acciaio Inox
- › Soglie porta in Acciaio Inox
- › Supporto retrovisori Glossy Black
- › Tappetini anteriori e posteriori
- › Vetri anteriori e posteriori acustici stratificati



Immagini esemplificative riferite a Nuova C5 X in tinta Steel Grey (MOF4)



NUOVA C5 X HYBRID PLUG-IN AGGIUNGE:

- › Badge PHEV
- › Caricatore On Board Charger 3,7 kW monofase
- › Cavo di ricarica T2 8A per presa domestica
- › Retrovisore interno fotocromatico «Frameless» PHEV
- › Sospensioni Attive Citroën Advanced Comfort

NUOVA CITROËN C5 X

COLORI CARROZZERIA E RIVESTIMENTI INTERNI



VERSIONI	CONTENUTI DI SERIE	AMBIENTI INTERNI	TINTE CARROZZERIA	CERCHI	OPZIONI	PNEUMATICI	DATI TECNICI	HOME PAGE
----------	--------------------	------------------	-------------------	--------	---------	------------	--------------	-----------

				INTERNI			
				FEEL PACK	SHINE	SHINE PACK	
				L6FY	L7FZ	LRFX	LRFD
				S	S	S	1000€
TINTE CARROZZERIA	M6N9	PEARL WHITE Perlato	990€				
	M09V	PEARL BLACK Metallizzato	800€				
	M0VL	PLATINUM GREY Metallizzato	800€				
	M0F4	STEEL GREY Metallizzato	800€				
	M0KL	AMAZONITE GREY Metallizzato	800€				
	M0EG	MAGNETIC BLUE Metallizzato	0€				
				TESSUTO/TEP URBAN GREY	PELLE/TEP METROPOLITAN GREY	PELLE HYPE BLACK	PELLE HYPE ADAMANTIUM
				Armonia Chevron Grey	Armonia Nixon Grey	Armonia Black	Armonia Black/Adamantium ⁽¹⁾

Immagini provvisorie IVA incl.

(1) Include sedili anteriori ventilati con funzione massaggio.



NUOVA CITROËN C5 X

COLORI CARROZZERIA E RIVESTIMENTI INTERNI


VERSIONI	CONTENUTI DI SERIE	AMBIENTI INTERNI	TINTE CARROZZERIA	CERCHI	OPZIONI	PNEUMATICI	DATI TECNICI	HOME PAGE
----------	--------------------	------------------	-------------------	--------	---------	------------	--------------	-----------

				COLORE TETTO		
				JD02	JD20	
				TINTA CARROZZERIA	BLACK	
				FEEL PACK	S	-
				SHINE	S	-
				SHINE PACK	S	400€ ⁽¹⁾
TINTE CARROZZERIA	M6N9	PEARL WHITE Perlato	990€			
	M09V	PEARL BLACK Metallizzato	800€			
	M0VL	PLATINUM GREY Metallizzato	800€			
	M0F4	STEEL GREY Metallizzato	800€			
	M0KL	AMAZONITE GREY Metallizzato	800€			
	M0EG	MAGNETIC BLUE Metallizzato	0€			

Prezzi di listino i.i.

(1) Non compatibile con tinta metallizzata Pearl Black (M09V).



VERSIONI	CONTENUTI DI SERIE	AMBIENTI INTERNI	TINTE CARROZZERIA	CERCHI	OPZIONI	PNEUMATICI	DATI TECNICI	HOME PAGE	
				IVA escl.	IVA incl.	FEEL PACK	SHINE	SHINE PACK	Note
JD20	TETTO A CONTRASTO BLACK		327,90€	400€	-	-	○	Non compatibile con tinta carrozzeria Pearl Black (M09V)	
ZVDX	PACK DRIVE ASSIST		327,90€	400€	○	-	-	Comprende: <ul style="list-style-type: none"> › Regolatore di velocità Attivo con funzione STOP & GO › Active Safety Brake Radar › Riconoscimento esteso dei cartelli stradali 	
PQ02	BARRE AL TETTO BLACK		81,96€	100€	-	○	○		
TC07	TETTO IN VETRO APRIBILE		901,63€	1.100€	-	-	○		
6F03	HIFI		409,83€	500€	-	-	○		
LZ02	CARICATORE OBC 7,4 kW MONOFASE		327,90€	400€	○	○	○	Disponibile unicamente su versioni Hybrid Plug-in	



VERSIONI	CONTENUTI DI SERIE	AMBIENTI INTERNI	TINTE CARROZZERIA	CERCHI	OPZIONI	PNEUMATICI	DATI TECNICI	HOME PAGE
----------	--------------------	------------------	-------------------	--------	---------	------------	--------------	-----------

						BENZINA						HYBRID PLUG-IN BENZINA		
						PureTech 130 S&S EAT8			PureTech 180 S&S EAT8			HYBRID 225 E-EAT8		
						NCHNSP			ND5GFP			NDDGYP		
						A1D800			A1D800			A1C000		
						A1D800			A1D800			A1C000		
CERCHI IN LEGA	DIAMETRO	CODICE	NOME	IMMAGINE	MISURA PNEUMATICI	●	-	-	-	-	-	-	-	-
	19"	ZHC1	Aero X		205/55 R19	FEEL PACK	SHINE	SHINE PACK	FEEL PACK	SHINE	SHINE PACK	FEEL PACK	SHINE	SHINE PACK
	19"	ZHC2	Aero X Black Diamond		205/55 R19	-	●	●	-	●	●	-	●	●
						FEEL PACK	SHINE	SHINE PACK	FEEL PACK	SHINE	SHINE PACK	FEEL PACK	SHINE	SHINE PACK



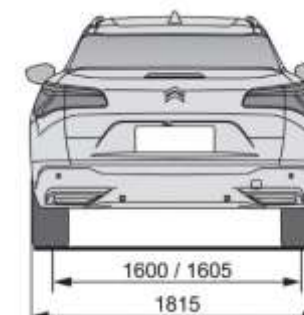
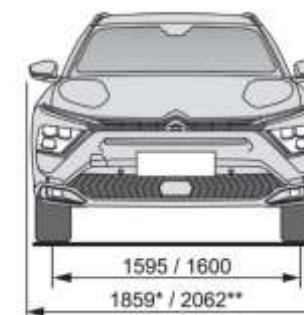
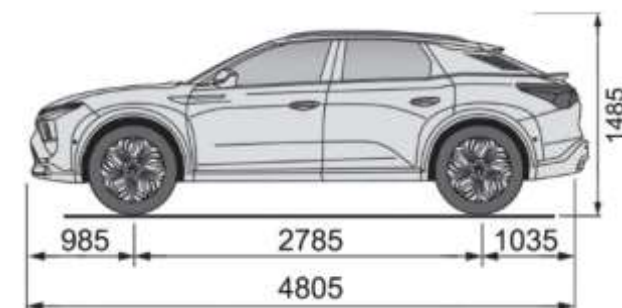
VERSIONI	CONTENUTI DI SERIE	AMBIENTI INTERNI	TINTE CARROZZERIA	CERCHI	OPZIONI	PNEUMATICI	DATI TECNICI	HOME PAGE
----------	--------------------	------------------	-------------------	--------	---------	------------	--------------	-----------

BENZINA

PureTech 130 S&S EAT8*

PureTech 180 S&S EAT8*

MOTORE	PureTech 130 S&S EAT8*	PureTech 180 S&S EAT8*
Normativa antinquinamento	Euro 6.2D-ISC-FCM	Euro 6.2D-ISC-FCM
Cavalli fiscali	14	17
Numero di cilindri – Numero di valvole	3 - 12	4 - 16
Cilindrata - cm ³	1.199	1.598
Alesaggio x corsa - mm	75 x 90,5	77 x 85,8
Potenza massima a giri/min - kW CEE (cv CEE)	96 (131) a 5 500	133 (181) a 5 500
Coppia massima a giri/min - Nm CEE	230 a 1 750	250 a 1 750
CAMBIO		
Tipologia di trasmissione e numero rapporti	Automatico a 8 rapporti	Automatico a 8 rapporti
Trazione	Anteriore	Anteriore
DIMENSIONI/VOLUMI		
Lunghezza - Larghezza	4805 - 1865	
Altezza - mm	1485 - 1490	
Passo - mm	2785	
MASSE		
Tara con conducente compreso - kg	1.493	1.542
Massa complessiva a pieno carico - kg	1.905	1.930
Rapporto Potenza / Tara - kW/t	64,30	86,25
Peso max rimorchiabile - kg	1.050	1.600
PRESTAZIONI		
Velocità massima km/h	210	230
PNEUMATICI		
Dimensioni	205/55 R19 97 V	205/55 R19 97 V
CONSUMI/EMISSIONI WLTP		
Comb. Low - l/100 km	5,818	6,432
Comb. High - l/100 km	6,825	7,369
CO ₂ Comb. Low - g/ km	131,64	145,47
CO ₂ Comb. High - g/ km	154,42	166,54



* Dati tecnici provvisori in corso di omologazione

I dati relativi ai consumi di carburante e alle emissioni di CO₂ riportati in tabella si riferiscono ai valori omologati secondo la regolamentazione Europea applicabile a tutti i costruttori e a tutti i veicoli venduti in Europa. Tali valori possono non essere rappresentativi delle emissioni di CO₂ e dei consumi effettivi, i quali dipendono da molteplici fattori relativi, a titolo esemplificativo e non esaustivo, allo stile di guida del conducente, alle condizioni atmosferiche e stradali, allo stato, alle dotazioni e al carico del veicolo.

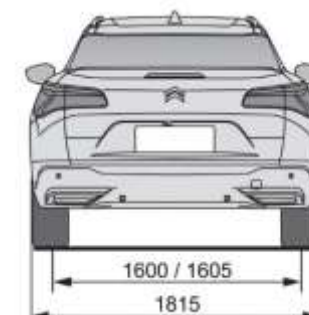
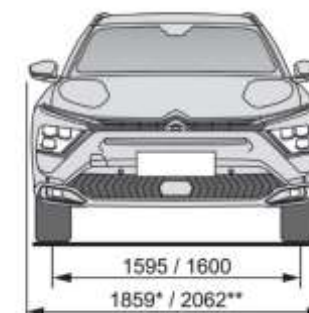
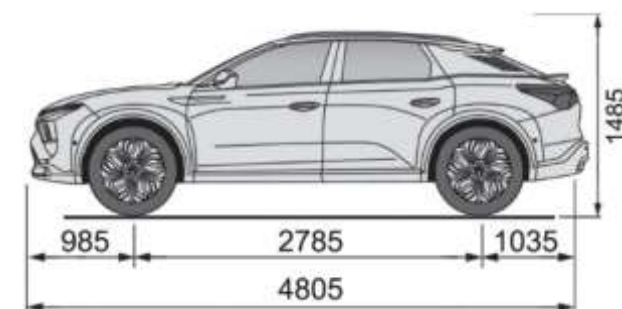


VERSIONI	CONTENUTI DI SERIE	AMBIENTI INTERNI	TINTE CARROZZERIA	CERCHI	OPZIONI	PNEUMATICI	DATI TECNICI	HOME PAGE
----------	--------------------	------------------	-------------------	--------	---------	------------	--------------	-----------

HYBRID PLUG-IN BENZINA

HYBRID 225 È-EAT8*

MOTORE PURETECH		
Normativa antinquinamento		Euro 6.2D-ISC-FCM
Numero di cilindri – Numero di valvole – Cavalli Fiscali		4 - 16 - 17
Cilindrata - cm ³		1.598
Alesaggio x corsa - mm		77 x 85,8
Potenza massima a giri/min - kW CEE (CV CEE)		132 (179) a 6.000
Coppia massima a giri/min - Nm CEE		250 a 1.750
MOTORE ELETTRICO		
Potenza massima (kW)		81,2
Coppia massima (Nm)		320 (10 sec)
Autonomia (WLTP)		53 - 54**
BATTERIA AGLI IONI DI LITIO		
Capacità totale (kWh)		11,8 kWh
Caricatore OBC (On Board Charger)		3,7 kW Standard - 7,4 kW Opzionale
Tempi di ricarica (da 0% a 100%)		7h / 1h55m ***
DATI COMBINATI HYBRID 225 È-EAT8		
Potenza massima (Kw/cv)		163/225
Coppia massima (Nm)		360
TRASMISSIONE		
Cambio		Automatico a 8 rapporti
Trazione		Anteriore
DIMENSIONI/VOLUMI		
Lunghezza - Larghezza		4805 - 1865
Altezza - mm		1485 - 1490
Passo - mm		2785
MASSE		
Tara con conducente compreso - kg		1797
Massa complessiva a pieno carico - kg		2185
Rapporto Potenza / Tara - kW/t		73,46
Peso max rimorchiabile - kg		1350
PRESTAZIONI		
Velocità massima Ibrido/Elettrico - km/h		233 / 135
PNEUMATICI		
Dimensioni		205/55 R19 97 V
CONSUMI/EMISSIONI COMBINATI - WLTP **		
Comb. Low - l/100 km		1,196
Comb. High - l/100 km		1,517
CO2 Comb. Low - g/ km		27,02
CO2 Comb. High - g/ km		34,27



* Dati tecnici provvisori in corso di omologazione

** Valori di autonomia, consumo ed emissioni indicativi secondo le opzioni presenti

*** Tempi di ricarica calcolati in base al seguente equipaggiamento: Presa domestica da 8A, OBC da 3,7 Kw e cavo T2 / Wallbox 32A 7,4 kW, OBC da 7,4 kW e cavo T3

I dati relativi ai consumi di carburante e alle emissioni di CO₂ riportati in tabella si riferiscono ai valori omologati secondo la regolamentazione Europea applicabile a tutti i costruttori e a tutti i veicoli venduti in Europa. Tali valori possono non essere rappresentativi delle emissioni di CO₂ e dei consumi effettivi, i quali dipendono da molteplici fattori relativi, a titolo esemplificativo e non esaustivo, allo stile di guida del conducente, alle condizioni atmosferiche e stradali, allo stato, alle dotazioni e al carico del veicolo.